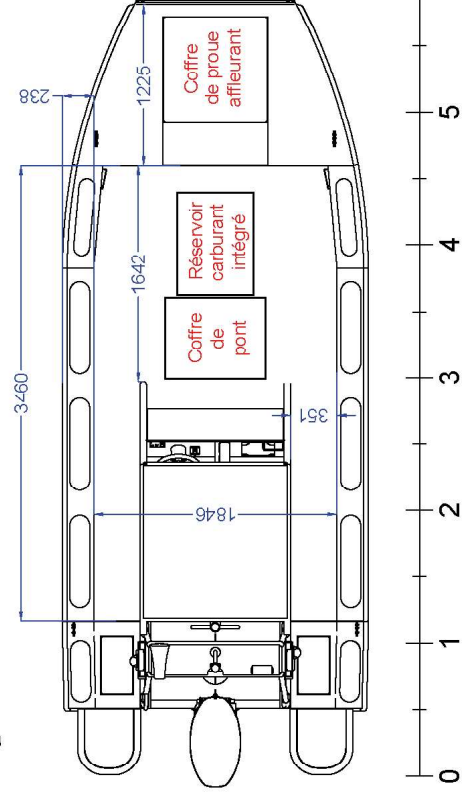
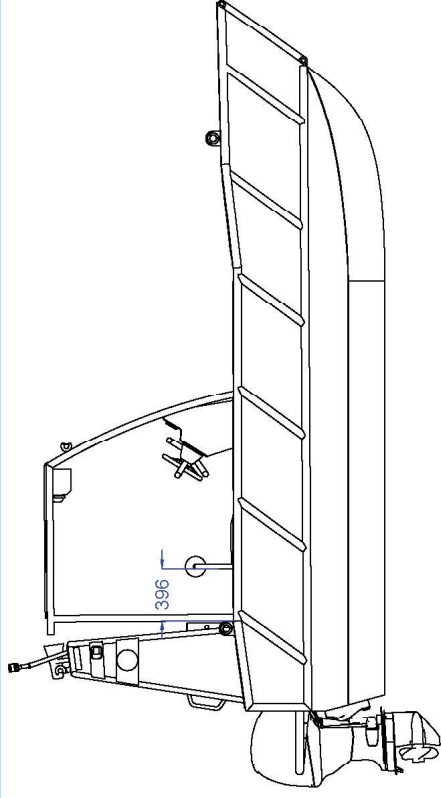


- Equipelement Standard**
- Direction hydraulique
 - Console centrale et Ttop
 - Banquette bolster
 - Coffres sous les sièges
 - Pompe de cale électrique
 - Réserve de flottabilité
 - Feux de navigation LED
 - Panneau électrique
 - Coupe-circuit
 - Coffre batterie
 - Klaxon
 - Prise 12 volts USB
 - Barre d'arrimage
 - 4 taquets d'amarage
 - Echelle de baignade
 - Liston de protection
 - Anodes
 - Antifouling
 - Pont autovideur
 - 2 coffres arrière
 - Arche Targa



- Standard Equipment**
- Hydraulic steering
 - Console and Ttop
 - Bolster double bench
 - Box under seats / bench
 - Electric bilge pump
 - Buoyancy reserve
 - Navigation lights LED
 - Electrical panel
 - Main switch
 - Battery box
 - Horn
 - Socket 12 volt / USB
 - Lashing bar
 - 4 mooring cleats
 - Bathing ladder
 - Rubber fenders
 - Anodes
 - Antifouling
 - Self-bailing deck
 - Stern compartments: 2pcs
 - Targa Arch

Modèle Model	S550WT
Longueur totale Total length	590 cm
Longueur de coque Hull length	550 cm
Largeur de coque Hull width	240 cm
Ouverture de porte de chargement Cargo door width	175 cm
Epaisseur du fond Bottom thickness	4 mm
Epaisseur des cotés Thickness of sides	4 mm
Tirant d'eau du bateau: vide / chargé Draft : unloaded / loaded	30cm/50cm
Poids du bateau vide sans moteur Weight unloaded boat without engine	+/- 950 kg
Capacité de chargement Loading capacity	680 kg
Poste de pilotage Cockpit	Console central Central Console
Direction Steering	Hydraulique Hydraulic
Capacité du réservoir Fuel tank capacity	67 L
Puissance maximale Maximum power	175 CV 175 HP
Vitesse théorique Theoretical speed	80 CV = 25 Kn 115 CV = 36 Kn
Longueur d'arbre Shaft length	L / X
Catégorie Category	C
Nombre de personnes Passenger capacity	6
En option: Console large, timonerie, cabine, carène renforcée, protection moteur, grue manuelle ou hydraulique, porte électrique ou hydraulique, porte latérale, coffre de pont, banc rabattable 1 ou 2 personnes, peinture extérieur/pont, etc. Optional: Large console, wheelhouse, cabin, reinforced hull, engine protection, manual or hydraulic crane, electric or hydraulic front door, side door, deck locker, folding bench for 1 or 2 people, exterior/deck painting, etc.	